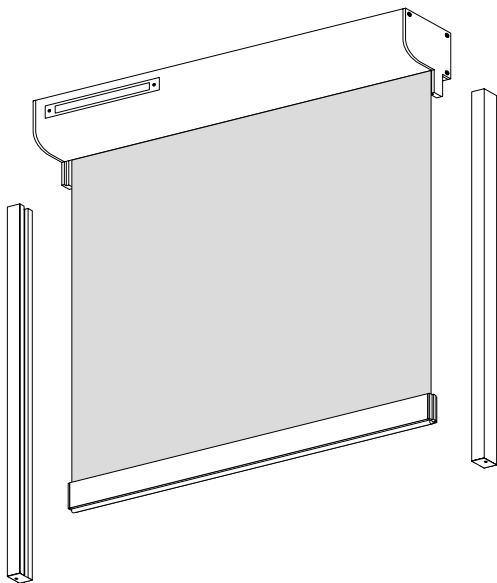


**TOLDOS WIND ZIP SCREEN
CON PLACA SOLAR
GUÍA DE MEDICIÓN**



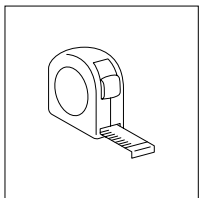
Indice

1 | Línea

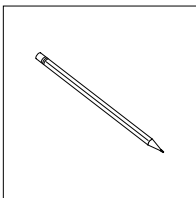
2 | Salida

3 | Verificaciones

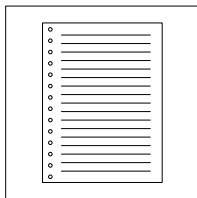
Necesitamos



Metro

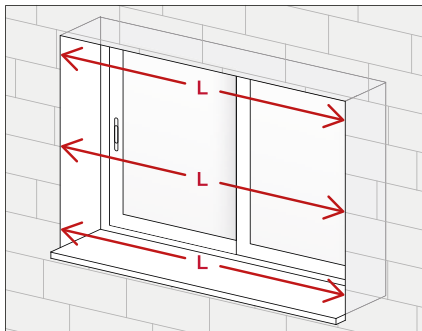


Lápiz



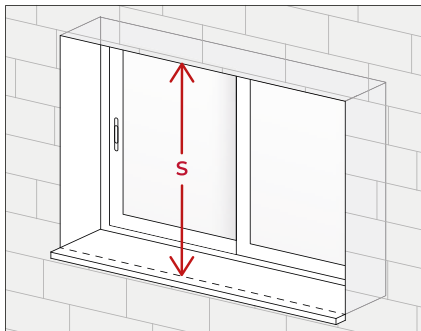
Bloc de notas

1| Línea



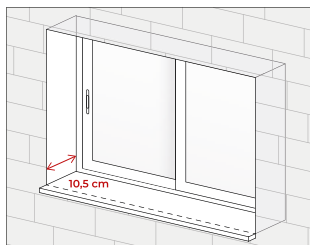
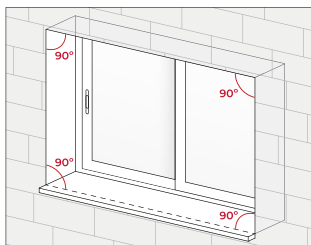
La línea corresponde al ancho del hueco a cubrir. Debemos tomar la medida en tres puntos diferentes. En la parte superior, en el centro y en la parte inferior. Nos quedaremos con la medida más pequeña que nos indique el metro para que el toldo encaje perfectamente.

2| Salida



La salida que indicaremos corresponde al alto total del hueco a cubrir por el toldo.

3| Verificaciones



Es importante comprobar que **el área esté nivelada** y que **dispongamos del espacio suficiente** para su instalación.

Atención al cliente

soporte@cortinadecor.com

966 181 033

www.cortinadecor.com