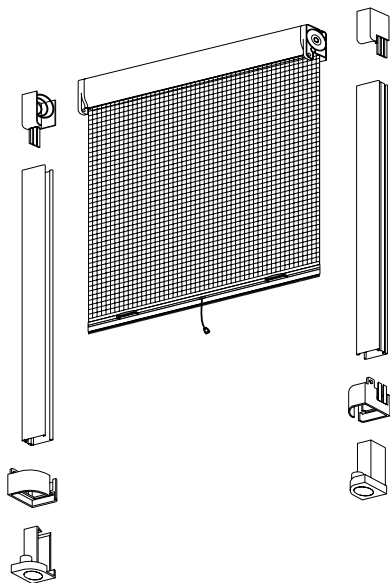


# MOSQUITERAS SIN TALADRAR

## GUÍA DE MEDICIÓN



# Indice

## 1 | Medidas

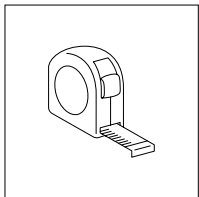
1.1 | Hueco de la ventana

1.2 | Medición del ancho

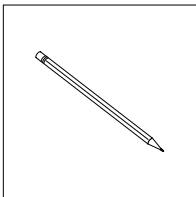
1.3 | Medición del alto

## 2 | Mecanismos

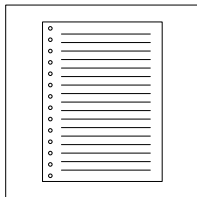
# Necesitamos



**Metro**



**Lápiz**





**Bloc de notas**



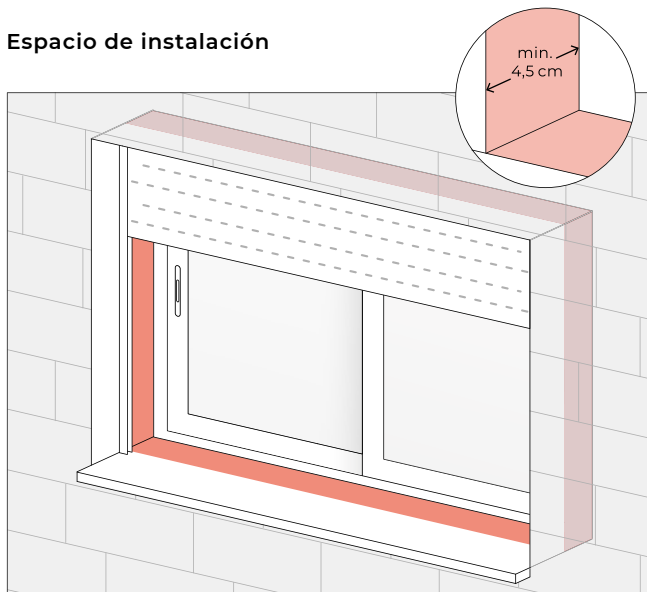
## AVISO IMPORTANTE | WARNINGS



- Esta mosquitera debe **instalarse únicamente en el hueco entre la hoja de la ventana y la persiana** para una instalación segura.
  - Si la mosquitera es de **grandes dimensiones** o la ventana **escogida está en altura**, para mayor seguridad, deberá **realizarse la fijación de las guías taladrándolas a la pared** a través del orificio previsto para ello.
  - Deberá realizarse una **revisión periódica de la tensión de los tornillos del conjunto C** ya que, debido a los cambios de temperatura, la tensión podría disminuir y sería necesario apretarlos nuevamente.
- 
- 

# 1| Medidas

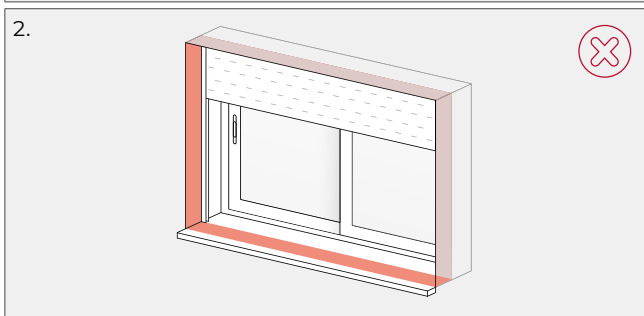
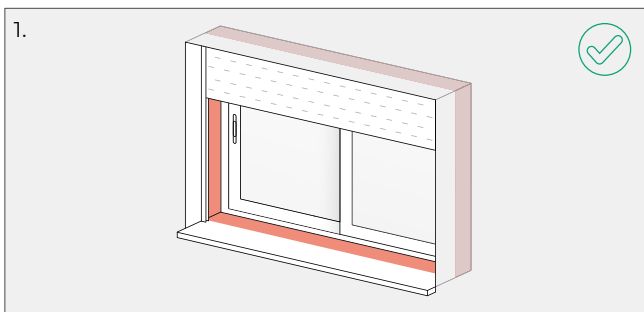
## Espacio de instalación



---

Para total seguridad del producto, debemos colocarlo únicamente **entre el hueco previsto entre la ventana y la persiana**. Debemos tener en cuenta que la mosquitera debe instalarse en **un hueco con un espacio de 4,5 cm como mínimo**.

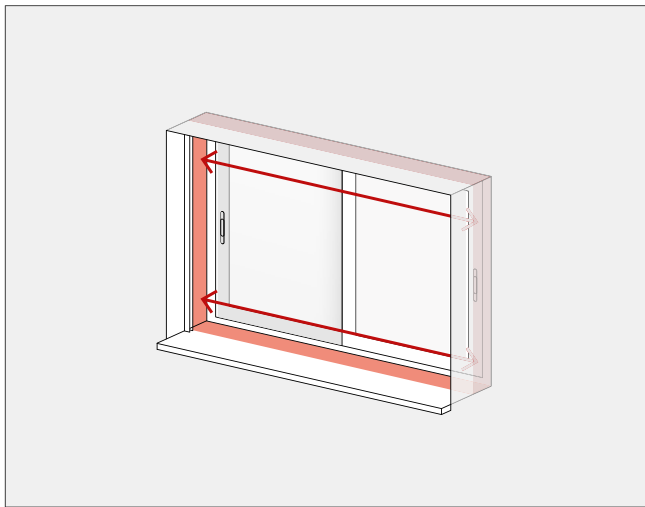
## 1.1| Hueco de la ventana



---

La instalación de esta mosquitera se aconseja realizarla únicamente si disponemos del hueco necesario (mínimo 4.5 cm) entre la ventana y la persiana de forma que quede protegida entre los dos elementos (1).

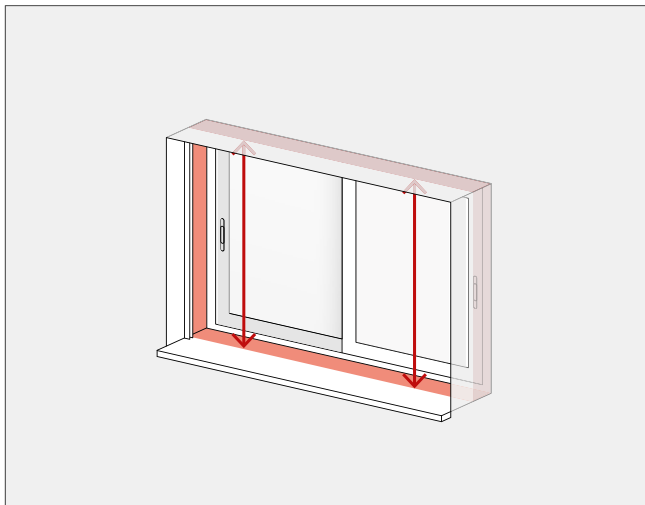
## 1.2| Medición del ancho



---

Para medir el **ancho** de la mosquitera, debemos medir el hueco de la ventana en dos puntos extremos del espacio de instalación. Si las dos medidas no coinciden tomar como referencia la medida menor.

## 1.3| Medición del alto

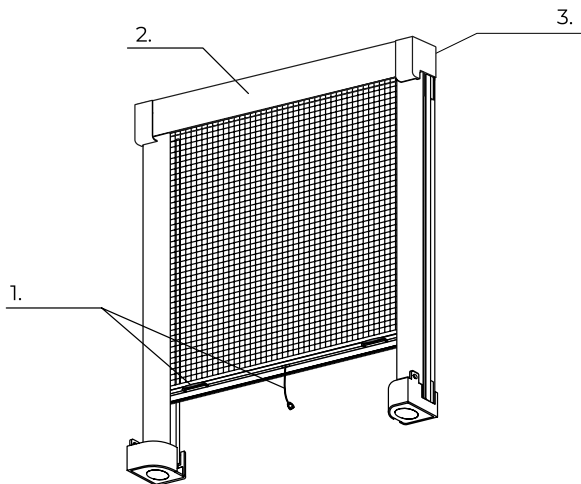


---

Para medir el **alto** de la mosquitera, debemos medir el hueco de la ventana en dos puntos extremos del espacio de instalación. Si las dos medidas no coinciden tomar como referencia la medida menor.



## 2| Mecanismos



### 1. Doble tiradores :

Las mosquiteras enrollables cuentan con varios sistemas de accionamiento. Dos pestañas de PVC móviles para subir o bajar la malla y un cordón central para bajarla con facilidad cuando está instalada muy alta.

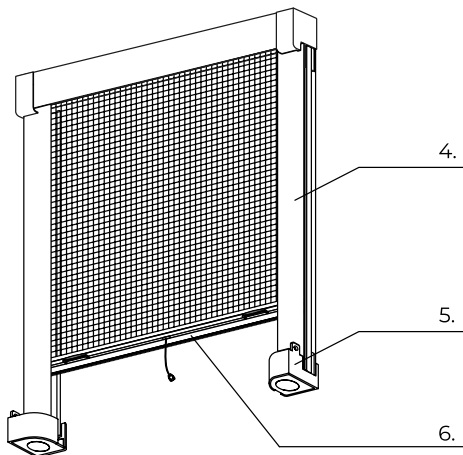
### 2. Muelle de enrollé :

El muelle evita que la mosquitera suba de forma incorrecta.

### 3. Anclajes laterales

Estas piezas ejercen la presión necesaria para fijar fuertemente la mosquitera al hueco, consiguiendo que la mosquitera quede totalmente fija.

## 2| Mecanismos



### **4. Lacado Qualicoat**

### **5. Conjunto C:**

Estos elementos de sujeción por presión, consiguen que la mosquitera quede totalmente fija, realizando la fuerza necesaria en el plano vertical, haciendo que el cabezal quede completamente sujeto y bloqueando el paso de insectos.

### **6. Sistema Antiviento:**

Nuestro sistema anti-viento evita que la malla protectora se salga de su riel de aluminio, gracias a un cepillo interior. De esta forma garantizamos el cierre total en cualquier circunstancia adversa.

**Atención al cliente**

[soporte@cortinadecor.com](mailto:soporte@cortinadecor.com)

966 181 033

[www.cortinadecor.com](http://www.cortinadecor.com)