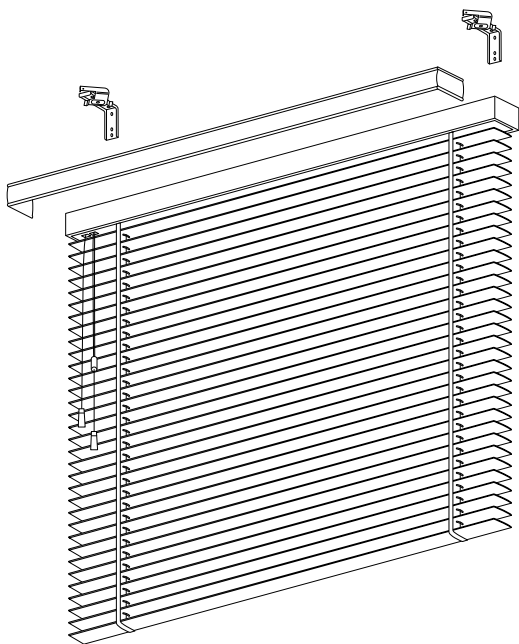


## VENECIANAS DE MADERA

### GUÍA DE MEDICIÓN



# Indice

## **1 | Medición del ancho**

1.1 | Con espacio a ambos lados

1.2 | Con espacio a un solo lado

1.3 | Entre paredes

1.4 | Ventanas esquineras

1.5 | ventanas rinconeras con soportes cortos

1.6 | ventanas rinconeras con soportes largos

## **2 | Medición del alto**

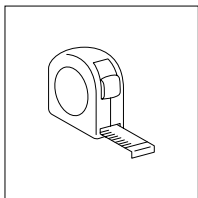
2.1 | Instalación a pared

2.2 | Instalación a techo

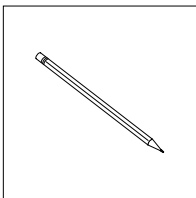
## **3 | Medidas de los soportes**

3.1 | Medidas generales

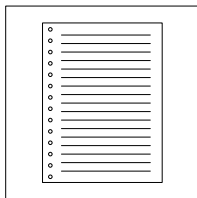
# Necesitamos



**Metro**



**Lápiz**

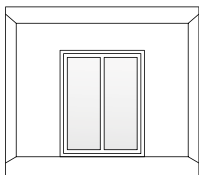


**Bloc de notas**

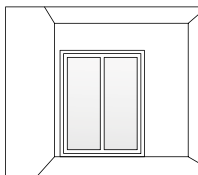
# 1 | Medición del ancho

## Identificamos nuestro tipo de ventana o puerta

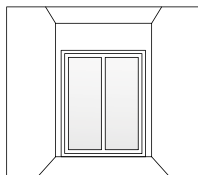
Debemos identificar como se encuentra instalada nuestra ventana, ya que pueden existir 3 opciones:



Con espacio  
a ambos lados



Con espacio  
a un solo lado



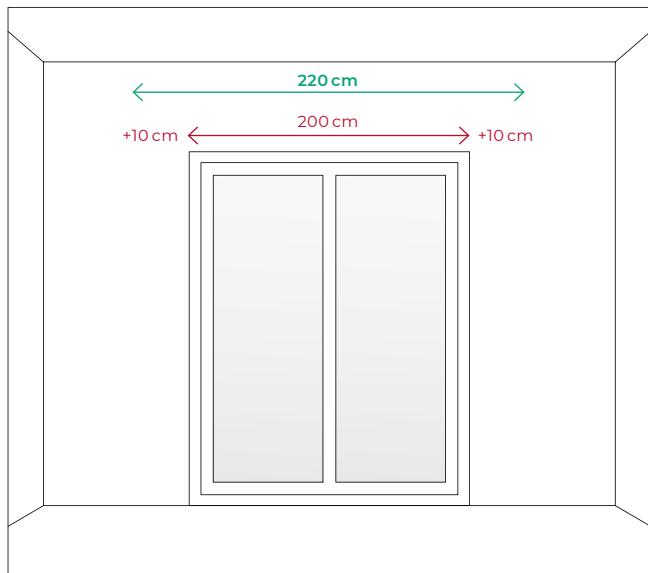
Entre paredes

---

Cada una de estas opciones tiene una forma de medición distinta a la hora de identificar el ancho de la veneciana.

## 1.1| Con espacio a ambos lados

### Ejemplo de medición, ancho



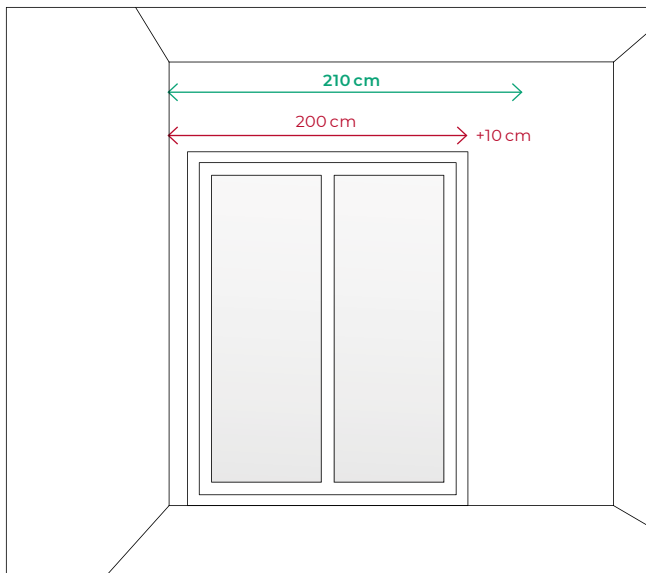
---

Medimos y apuntamos el ancho de nuestra ventana, en este caso, 200 cm. Sumamos 10 cm a la derecha y 10 cm a la izquierda.

El ancho de nuestra veneciana medirá  
 **$200 + 10 + 10 = 220$  cm.**

## 1.2 | Con espacio a un solo lado

### Ejemplo de medición, ancho



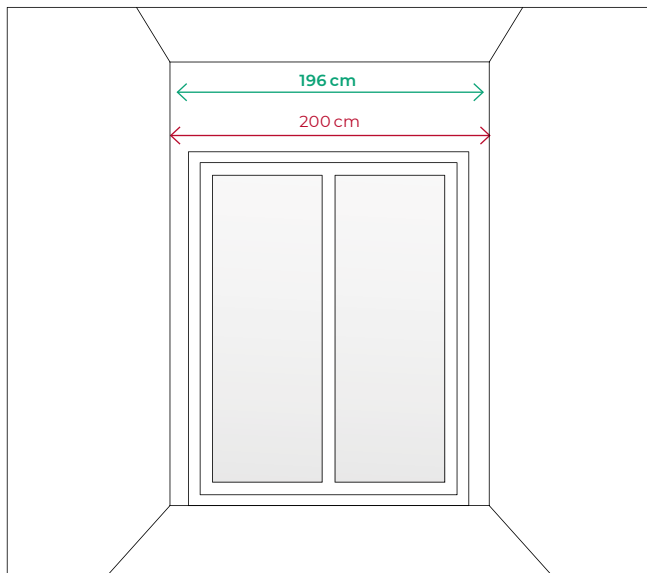
---

Medimos y apuntamos el ancho de nuestra ventana hasta la pared, en este caso, 200 cm. Sumamos 10 cm en el lado donde hay espacio.

El ancho de nuestra veneciana medirá  
 **$200 + 10 = 210$  cm.**

## 1.3 | Entre paredes

### Ejemplo de medición, ancho



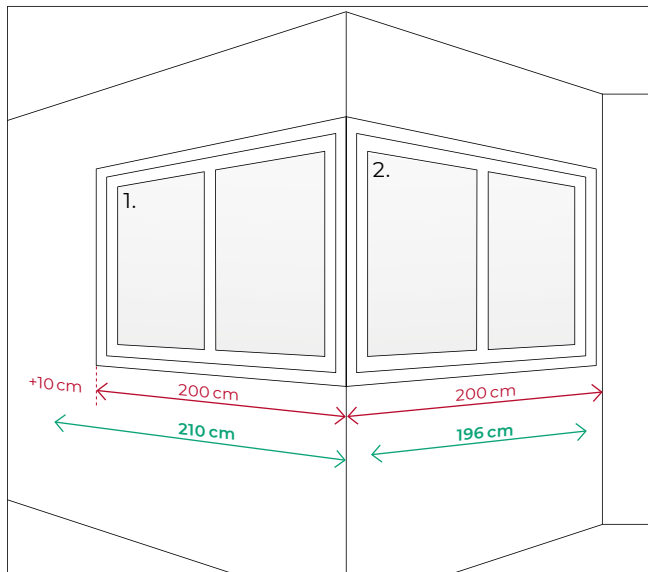
---

Medimos y apuntamos el ancho que tenemos entre las dos paredes, en este caso, 200 cm y restamos 4 cm (2 cm a cada lado)

El ancho de nuestra veneciana medirá  
 **$200 - 2 - 2 = 196 \text{ cm.}$**

## 1.4 | Ventanas esquineras

### Ejemplo de medición, ancho



Identificamos si nuestras ventanas tienen **espacio a un sólo lado** o si están **entre paredes**. Aplicamos los cálculos correspondientes explicados arriba y apuntamos los dos resultados.

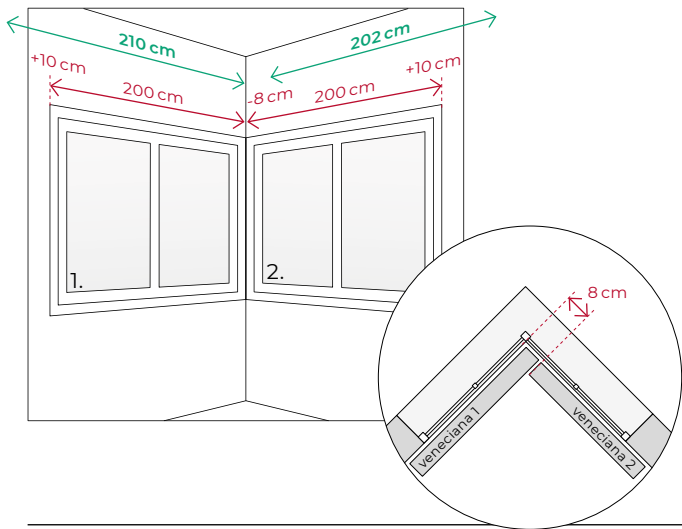
1. Espacio a un sólo lado:  $200 + 10 = 210$  cm

2. Entre paredes:  $200 - 2 - 2 = 196$  cm



## 1.5 | Ventanas rinconeras con soporte corto

### Ejemplo de medición, ancho



Identificamos si nuestras ventanas tienen **espacio a un sólo lado** o si están **entre paredes**. Aplicamos los cálculos correspondientes explicados arriba y apuntamos los dos resultados.

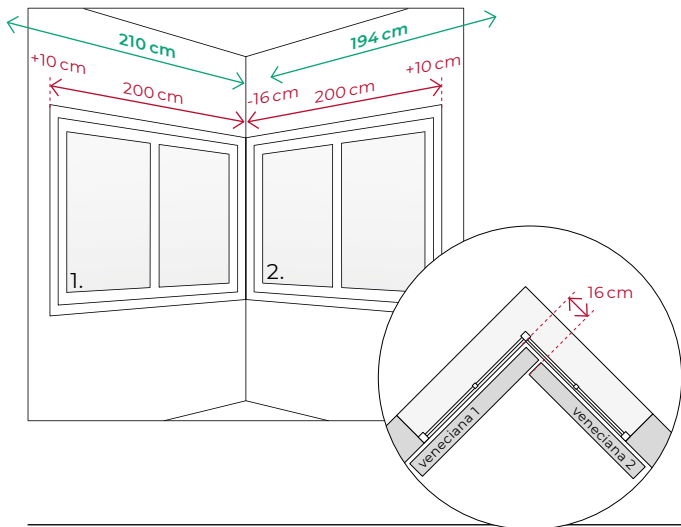
A continuación, decidimos que veneciana pasará por encima de la otra y le restamos 8 cm. En este caso, las dos ventanas tienen espacio a un sólo lado y la veneciana 2. pasaría por encima, entonces:

1. Espacio a un sólo lado:  $200 + 10 = 210$  cm

2. Espacio a un sólo lado y pasa encima:  $200 + 10 - 8 = 202$  cm

## 1.6 | Ventanas rinconeras con soporte largo

### Ejemplo de medición, ancho



Identificamos si nuestras ventanas tienen **espacio a un sólo lado** o si están **entre paredes**. Aplicamos los cálculos correspondientes explicados arriba y apuntamos los dos resultados.

A continuación, decidimos que veneciana pasará por encima de la otra y le restamos 16 cm. En este caso, las dos ventanas tienen espacio a un sólo lado y la veneciana 2. pasaría por encima, entonces:

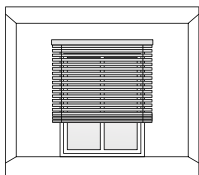
1. Espacio a un sólo lado:  $200 + 10 = 210$  cm

2. Espacio a un sólo lado y pasa encima:  $200 + 10 - 16 = 194$  cm

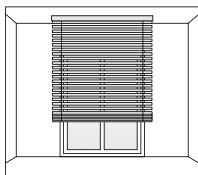
## 2 | Medición del alto

### Identificamos nuestro tipo de instalación

Para medir el alto, existen dos tipos de instalaciones, y por lo tanto dos formas de medición:



Instalación  
a pared



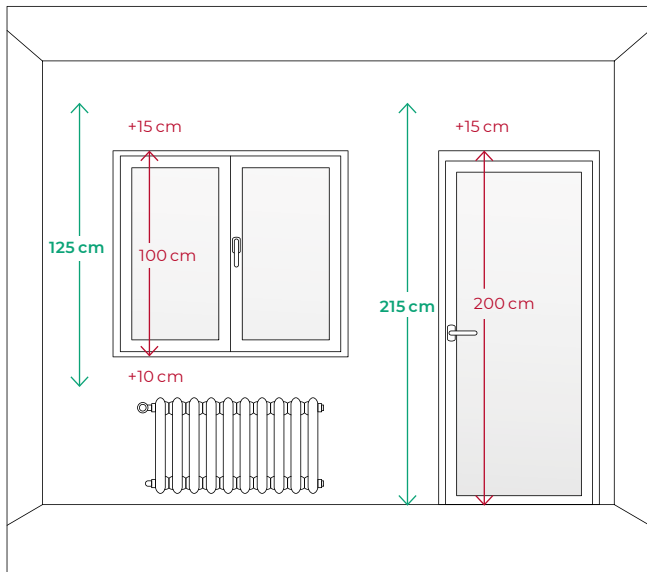
Instalación  
a techo



Para elegir el tipo de instalación, debemos tener en cuenta los posibles obstáculos que puedan impedir la bajada de nuestra veneciana (cajones de persiana, tiradores, radiadores...)

## 2.1| Instalación a pared

### Ejemplo de medición, alto

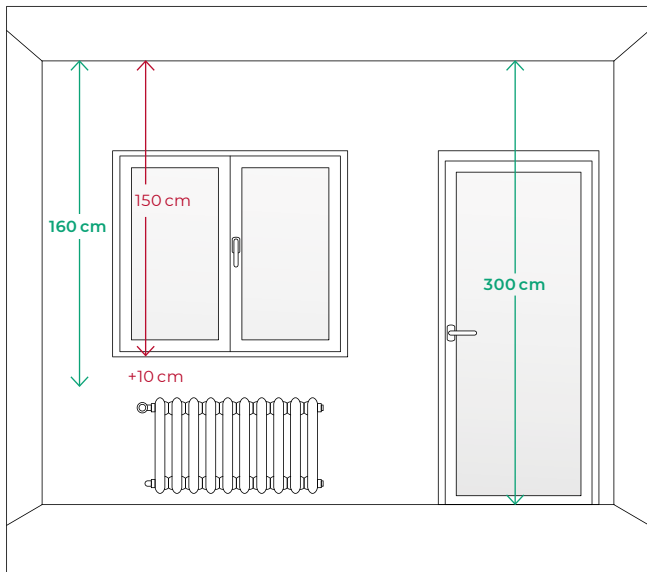


Medimos y apuntamos el alto de nuestra ventana o puerta. Recomendamos añadir 15 a 20 cm para la parte superior. Si es una ventana, recomendamos añadir 10 cm en la parte inferior.

$$100 + 15 + 10 = 125 \text{ cm (ventana)}$$
$$200 + 15 = 215 \text{ cm (puerta)}$$

## 2.2| Instalación a techo

### Ejemplo de medición, alto

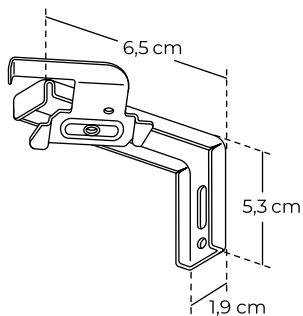


Medimos y apuntamos el alto del techo hasta donde queremos que llegue la parte inferior de la veneciana. Si es una ventana, recomendamos añadir 10 cm después del marco inferior de la ventana.

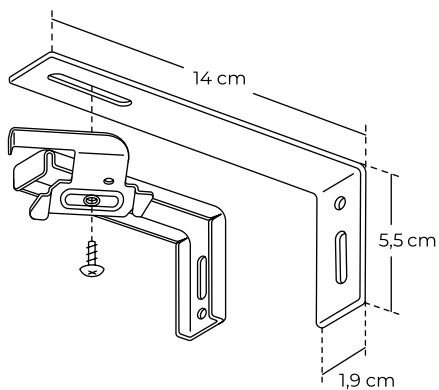
**150 + 10 = 160 cm (ventana)**  
**300 cm (puerta)**

### 3| Medidas de los soportes

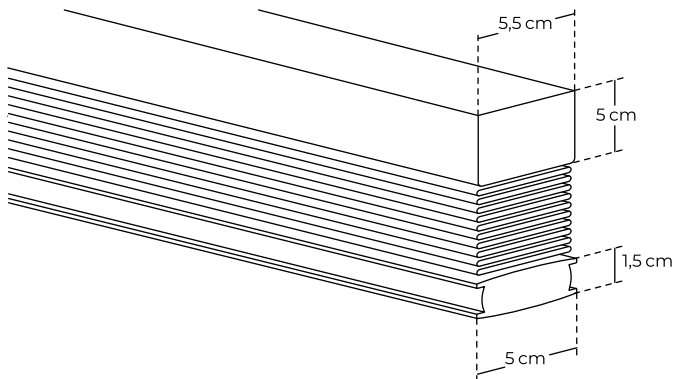
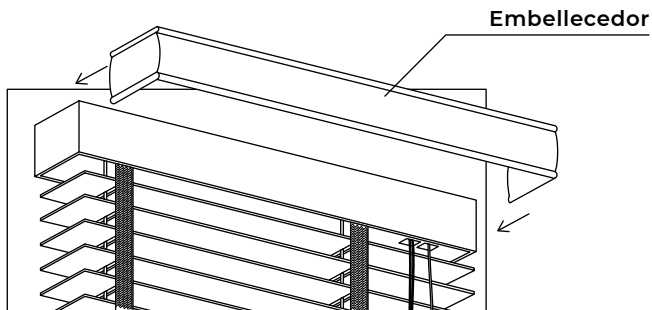
Soporte para instalación a pared o a techo



Soporte para instalación a pared con soporte largo



### 3.1| Medidas generales



**Atención al cliente**

[soporte@cortinadecor.com](mailto:soporte@cortinadecor.com)

966 181 033

[www.cortinadecor.com](http://www.cortinadecor.com)