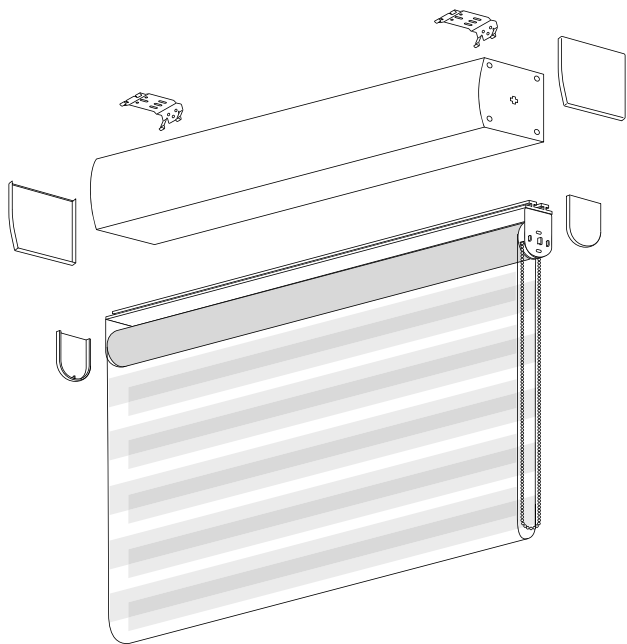


ESTORES NOCHE Y DÍA GUÍA DE MEDICIÓN



Indice

1 | Medidas del estor y del tejido

2 | Medición del ancho

2.1 | Con espacio a ambos lados

2.2 | Con espacio a un solo lado

2.3 | Entre paredes

2.4 | Ventanas esquineras

2.5 | ventanas rinconeras

3 | Medición del alto

3.1 | Instalación a pared

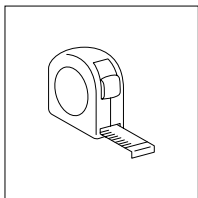
3.2 | Instalación a techo

4 | Medidas del producto

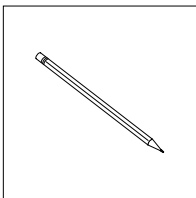
4.1 | Medidas de los soportes

4.2 | Medidas del cajón

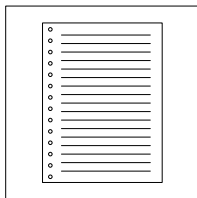
Necesitamos



Metro

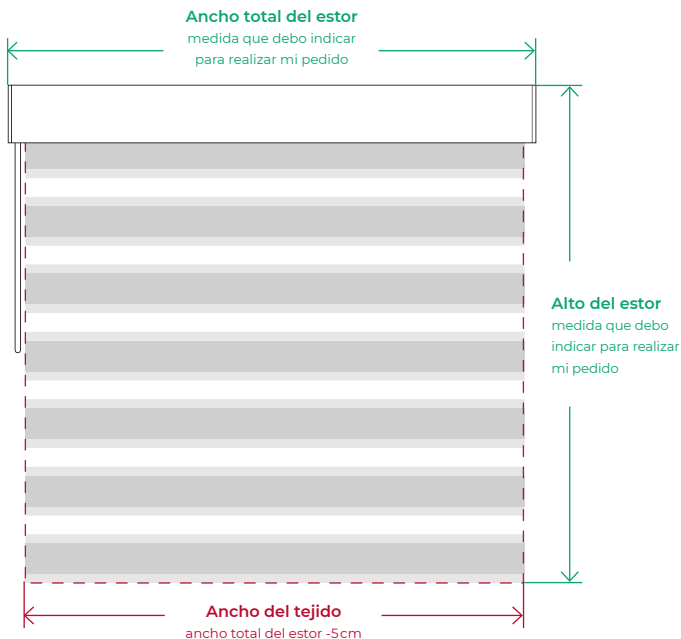


Lápiz



Bloc de notas

1| Medidas del estor y del tejido



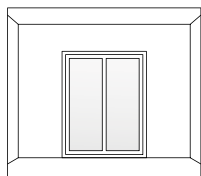
El **ancho** que indicaremos corresponde al ancho total del estor, contando el cabezal (tanto con cajón como sin cajón). En cambio, el tejido será 5 cm inferior a esa medida. (-2,5 cm a cada lado)

El **alto** que indicaremos corresponde al alto total del estor cuando este está totalmente bajado.

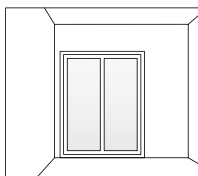
2 | Medición del ancho

Identificamos nuestro tipo de ventana o puerta

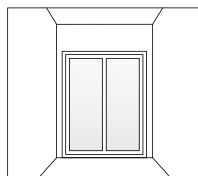
Debemos identificar como se encuentra instalada nuestra ventana, ya que pueden existir 3 opciones:



Con espacio
a ambos lados



Con espacio
a un solo lado

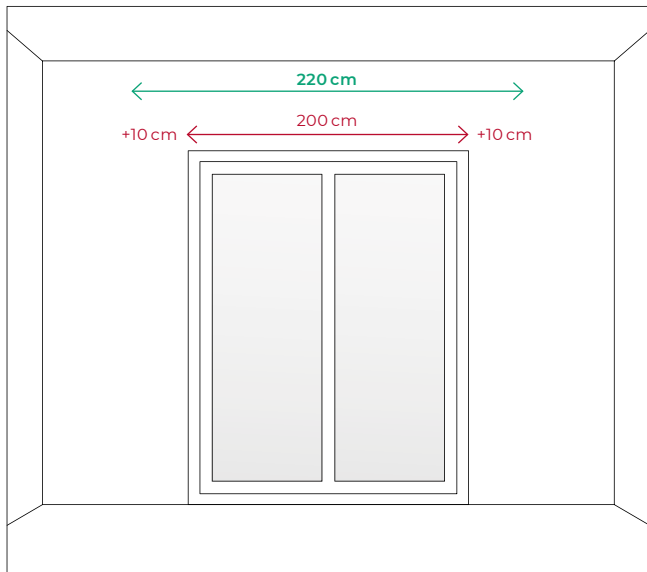


Entre paredes

Cada una de estas opciones tiene una forma de medición distinta a la hora de identificar el ancho de nuestro estor.

2.1| Con espacio a ambos lados

Ejemplo de medición, ancho

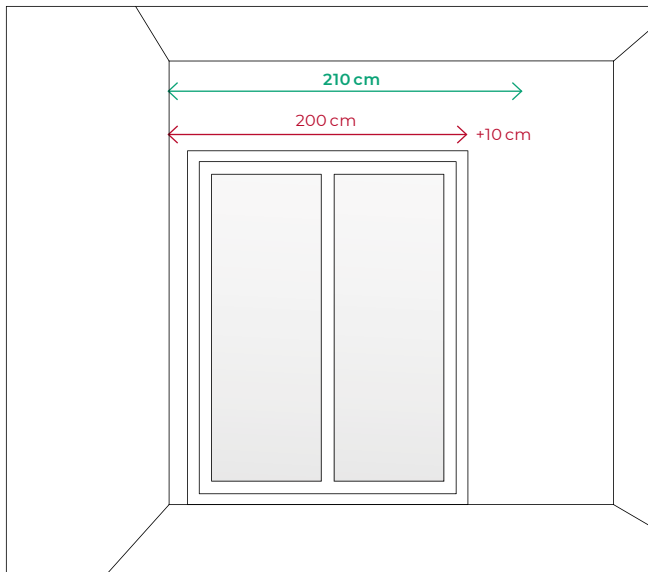


Medimos y apuntamos el ancho de nuestra ventana, en este caso, 200 cm. Sumamos 10 cm a la derecha y 10 cm a la izquierda.

El ancho de nuestro estor medirá
 $200 + 10 + 10 = 220$ cm.

2.2| Con espacio a un solo lado

Ejemplo de medición, ancho

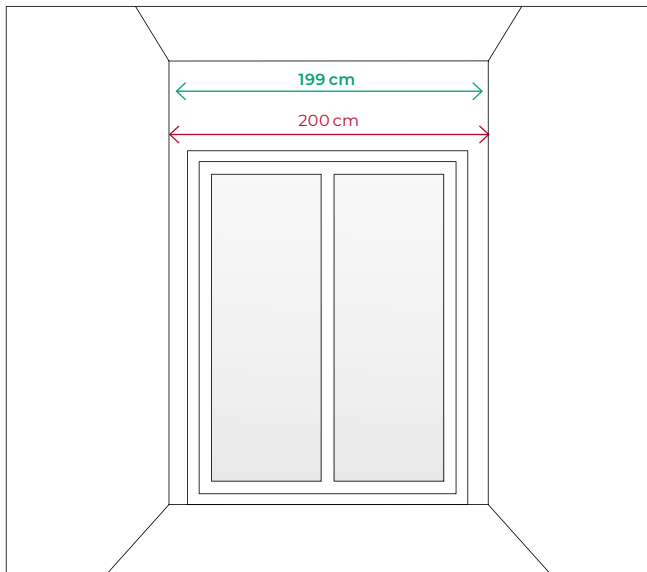


Medimos y apuntamos el ancho de nuestra ventana hasta la pared, en este caso, 200 cm. Sumamos 10 cm en el lado donde hay espacio.

El ancho de nuestro estor medirá
 $200 + 10 = 210$ cm.

2.3 | Entre paredes

Ejemplo de medición, ancho

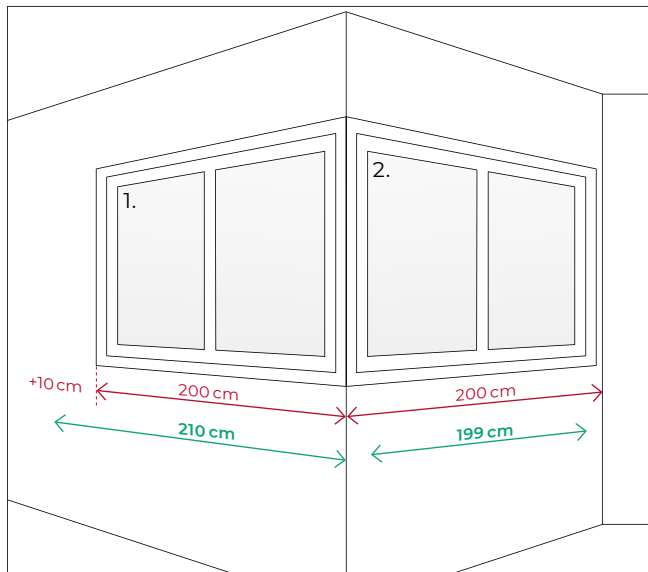


Medimos y apuntamos el ancho que tenemos entre las dos paredes, en este caso, 200 cm y restamos 1 cm (0,5 cm a cada lado)

El ancho de nuestro estor medirá
 $200 - 0,5 - 0,5 = 199 \text{ cm.}$

2.4 | Ventanas esquineras

Ejemplo de medición, ancho



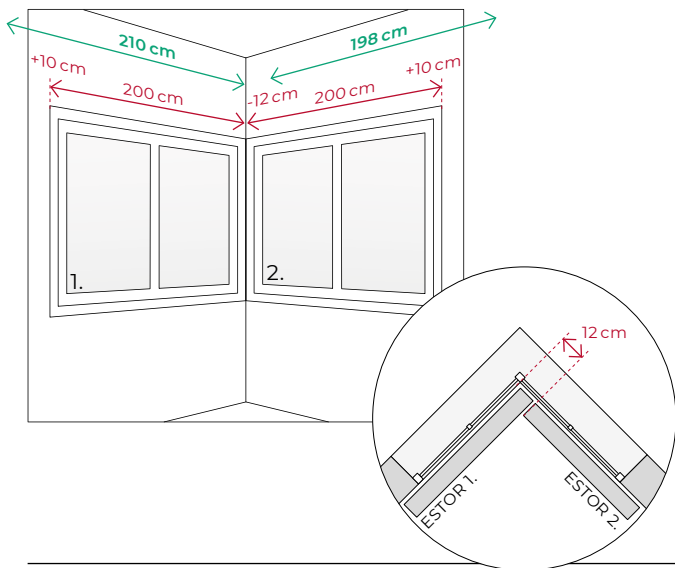
Identificamos si nuestras ventanas tienen **espacio a un sólo lado** o si están **entre paredes**. Aplicamos los cálculos correspondientes explicados arriba y apuntamos los dos resultados.

1. Espacio a un sólo lado: $200 + 10 = 210$ cm

2. Entre paredes: $200 - 0,5 - 0,5 = 199$ cm

2.5 | Ventanas rinconeras

Ejemplo de medición, ancho



Identificamos si nuestras ventanas tienen **espacio a un sólo lado** o si están **entre paredes**. Aplicamos los cálculos correspondientes explicados arriba y apuntamos los dos resultados. A continuación, decidimos cuál de los dos estores pasará por encima del otro y le restamos 12 cm. En este caso el estor 2. es el que pasará por encima.

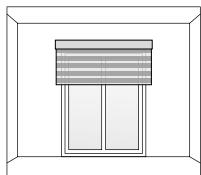
1. Espacio a un sólo lado: $200 + 10 = 210$ cm

2. Espacio a un sólo lado y pasa por encima: $200 + 10 - 12 = 198$ cm

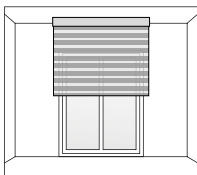
3| Medición del alto

Identificamos nuestro tipo de instalación

Para medir el alto, existen dos tipos de instalaciones, y por lo tanto dos formas de medición:



Instalación
a pared



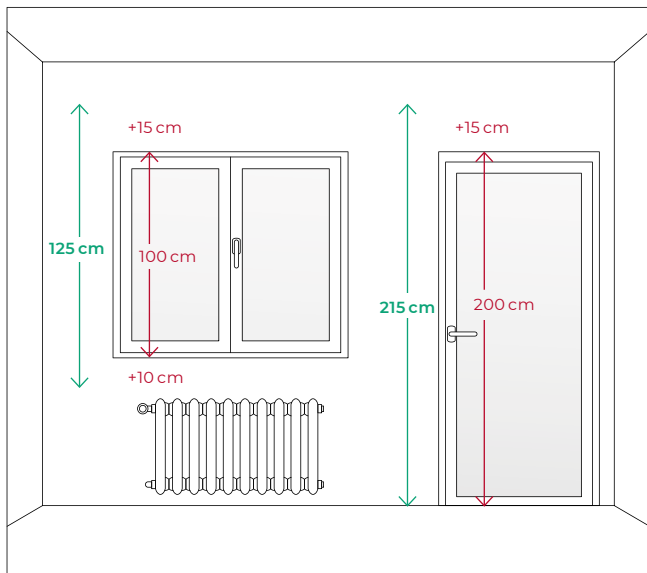
Instalación
a techo



Para elegir el tipo de instalación, debemos tener en cuenta los posibles obstáculos que puedan impedir la bajada de nuestro estor (cajones de persiana, tiradores, radiadores...)

3.1| Instalación a pared

Ejemplo de medición, alto



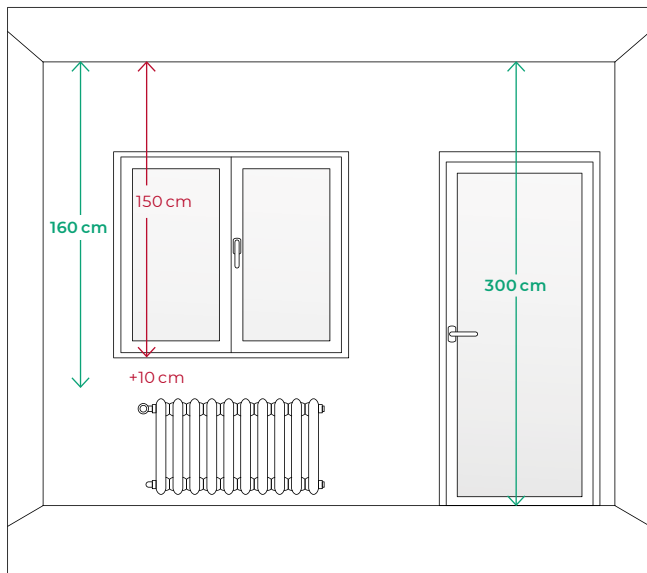
Medimos y apuntamos el alto de nuestra ventana o puerta. Recomendamos añadir 15 a 20 cm para la parte superior. Si es una ventana, recomendamos añadir 10 cm en la parte inferior del estor.

$100 + 15 + 10 = 125 \text{ cm}$ (ventana)

$200 + 15 = 215 \text{ cm}$ (puerta)

3.2| Instalación a techo

Ejemplo de medición, alto

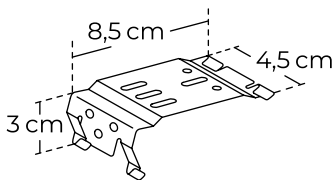


Medimos y apuntamos el alto del techo hasta donde queremos que llegue la parte inferior del estor. Si es una ventana, recomendamos añadir 10 cm después del marco inferior de la ventana.

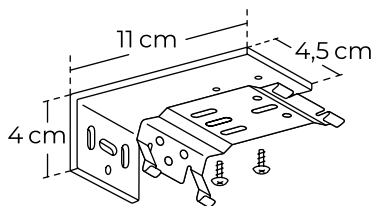
150 + 10 = 160 cm (ventana)
300 cm (puerta)

4.1| Medidas de los soportes

Soporte para instalación con cajón

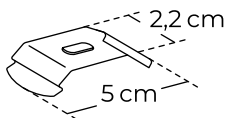


a techo

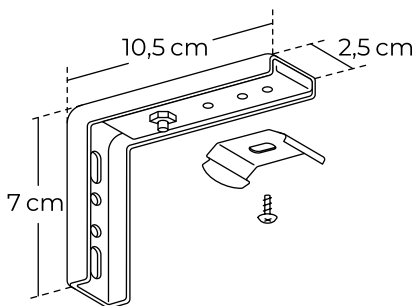


a pared

Soporte para instalación sin cajón



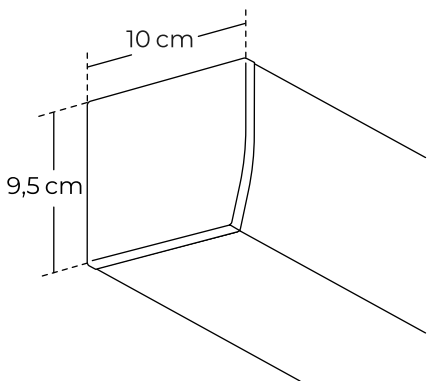
a techo



a pared

4.2 | Medidas del cajón

Alto y ancho del cajón



Atención al cliente

soporte@cortinadecor.com

966 181 033

www.cortinadecor.com