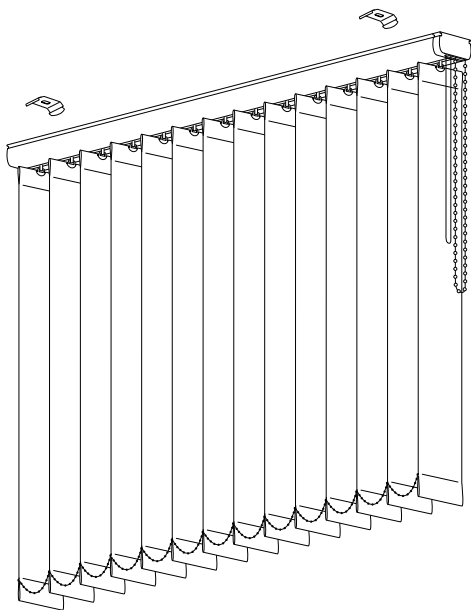


## LAMAS VERTICALES

### GUÍA DE MEDICIÓN



# Indice

## 1 | Medidas del riel

## 2 | Medición del ancho

2.1 | Con espacio a ambos lados

2.2 | Con espacio a un solo lado

2.3 | Entre paredes

2.4 | Ventanas esquineras

2.5 | ventanas rinconeras

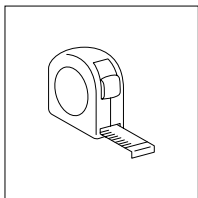
## 3 | Medición del alto

3.1 | Instalación a pared

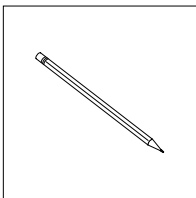
3.2 | Instalación a techo

## 4 | Medidas de los soportes

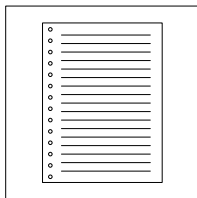
# Necesitamos



**Metro**

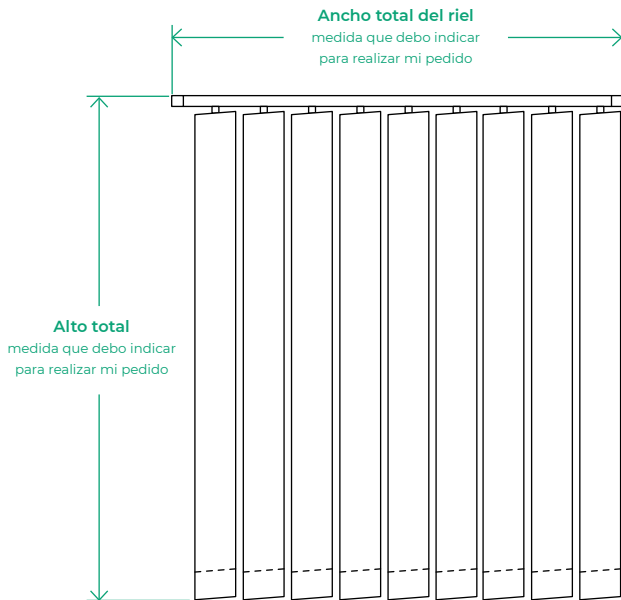


**Lápiz**



**Bloc de notas**

# 1| Medidas del riel



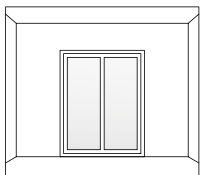
---

El **ancho** que indicaremos corresponde al **ancho total** del riel en las que irán colocadas nuestras lamas verticales. El **alto** que indicaremos corresponde al **alto total** de las lamas verticales con el riel incluido.

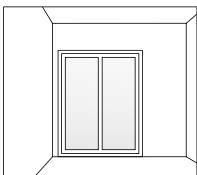
## 2 | Medición del ancho

### Identificamos nuestro tipo de ventana o puerta

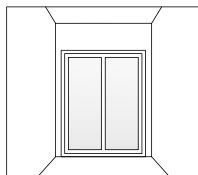
Debemos identificar como se encuentra instalada nuestra ventana, ya que pueden existir 3 opciones:



Con espacio  
a ambos lados



Con espacio  
a un solo lado



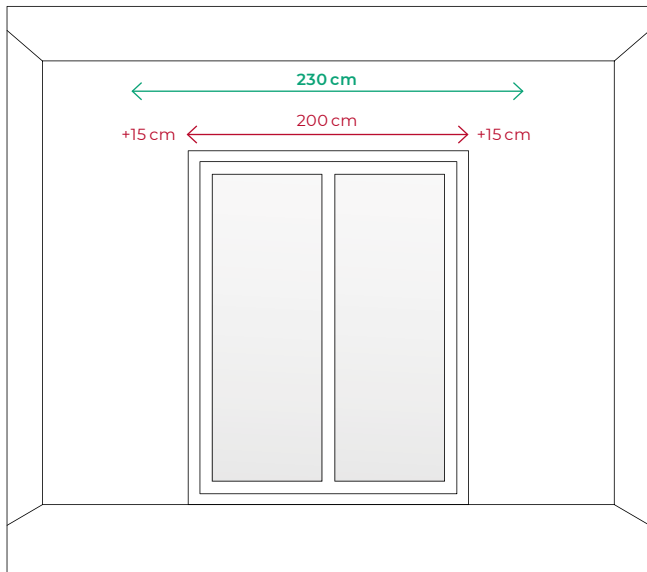
Entre paredes

---

A la hora de identificar el ancho de nuestras lamas verticales, cada una de estas opciones tiene una forma de medición distinta.

## 2.1| Con espacio a ambos lados

### Ejemplo de medición, ancho

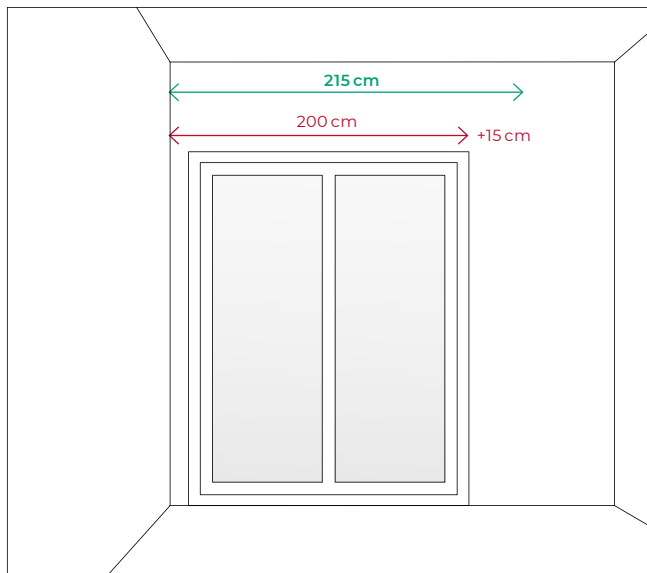


Medimos y apuntamos el ancho de nuestra ventana, en este caso, 200 cm. Sumamos 15 cm a la derecha y 15 cm a la izquierda.

El ancho de nuestras lamas verticales será  
 **$200 + 15 + 15 = 230$  cm.**

## 2.2| Con espacio a un solo lado

### Ejemplo de medición, ancho



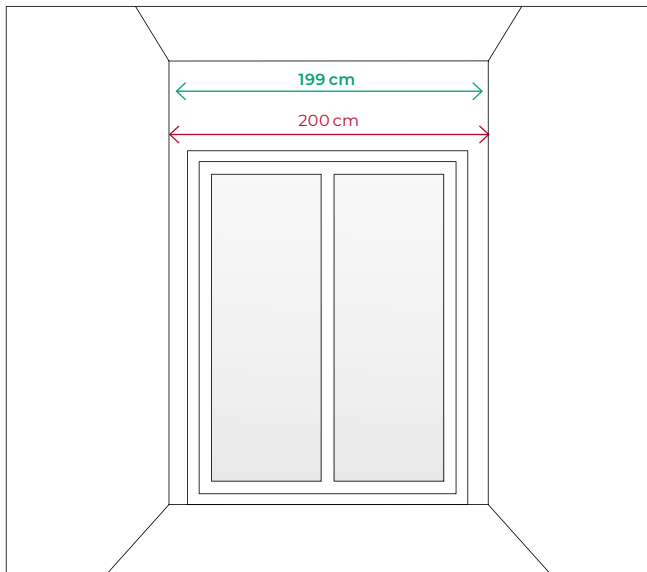
---

Medimos y apuntamos el ancho de nuestra ventana hasta la pared, en este caso, 200 cm. Sumamos 15 cm en el lado donde hay espacio.

El ancho de nuestras lamas verticales será  
 **$200 + 15 = 215 \text{ cm.}$**

## 2.3 | Entre paredes

### Ejemplo de medición, ancho



---

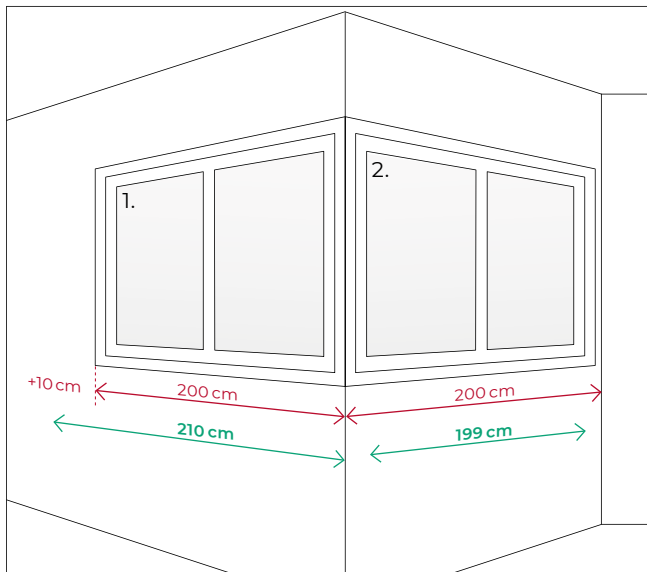
Medimos y apuntamos el ancho que tenemos entre las dos paredes, en este caso, 200 cm y restamos 1 cm (0,5 cm a cada lado)

El ancho de nuestras lamas verticales será  
 **$200 - 0,5 - 0,5 = 199 \text{ cm.}$**



## 2.4 | Ventanas esquineras

### Ejemplo de medición, ancho



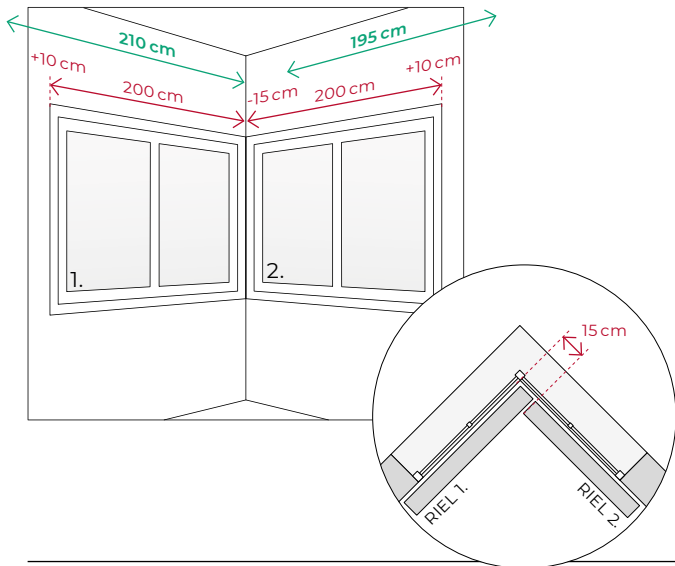
Identificamos si nuestras ventanas tienen **espacio a un sólo lado** o si están **entre paredes**. Aplicamos los cálculos correspondientes explicados arriba y apuntamos los dos resultados.

1. Espacio a un sólo lado:  $200 + 10 = 210$  cm

2. Entre paredes:  $200 - 0,5 - 0,5 = 199$  cm

## 2.5 | Ventanas rinconeras

### Ejemplo de medición, ancho



Identificamos si nuestras ventanas tienen **espacio a un sólo lado** o si están **entre paredes**. Aplicamos los cálculos correspondientes explicados arriba y apuntamos los dos resultados. A continuación, decidimos cuál de los dos rielos pasará por encima del otro y le restamos 15 cm. En este caso el riel 2. es el que pasará por encima.

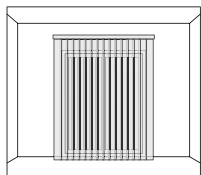
1. Espacio a un sólo lado:  $200 + 10 = 210$  cm

2. Espacio a un sólo lado y pasa por encima:  $200 + 10 - 15 = 195$  cm

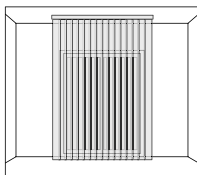
### 3| Medición del alto

#### Identificamos nuestro tipo de instalación

Para medir el alto, existen dos tipos de instalaciones, y por lo tanto dos formas de medición:



Instalación  
a pared



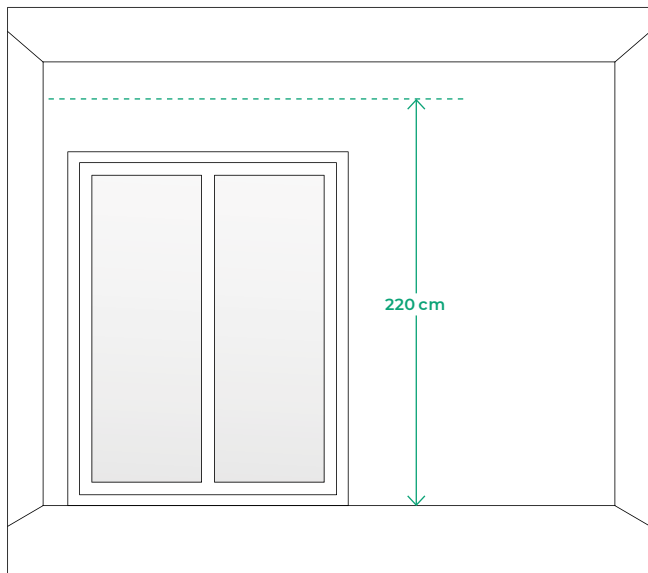
Instalación  
a techo



Para elegir el tipo de instalación, debemos tener en cuenta los posibles obstáculos que puedan impedir la bajada de nuestro estor (cajones de persiana, tiradores, radiadores...)

## 3.1| Instalación a pared

### Ejemplo de medición, alto



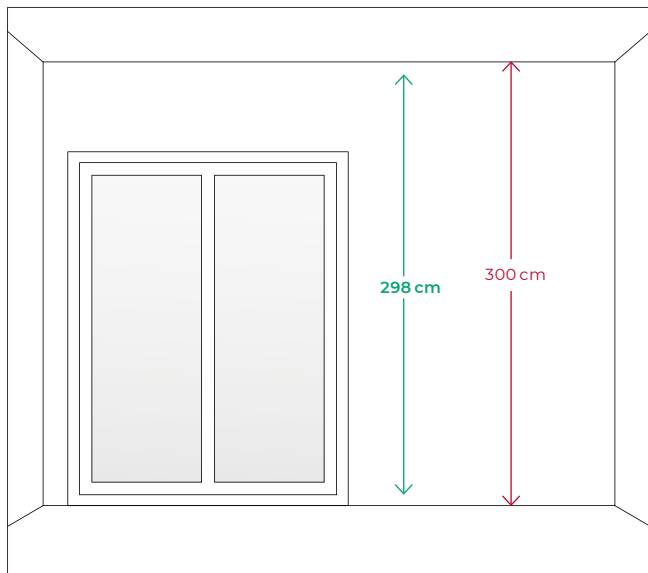
---

Medimos y apuntamos el alto desde el punto de la pared donde queremos colocar nuestro riel hasta el suelo.

El alto de nuestras lamas verticales será  
**220 cm**

## 3.2| Instalación a techo

### Ejemplo de medición, alto



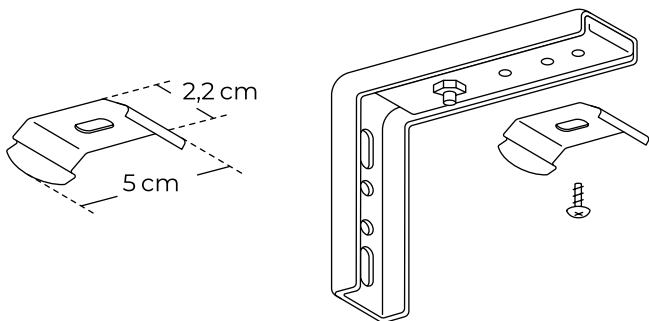
---

Medimos y apuntamos el alto del techo hasta el suelo, en este caso en este caso, 300 cm y restamos 2 cm a la medida total.

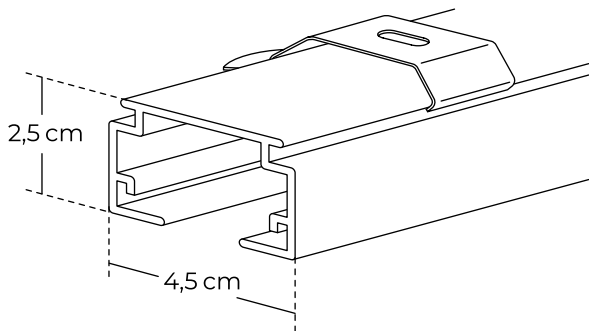
El alto de nuestras lamas verticales será  
**300 - 2 = 298 cm.**

## 4 | Medidas de los soportes

Soportes para instalación a techo y su escuadra para instalación a pared.



Medidas del riel



**Atención al cliente**

[soporte@cortinadecor.com](mailto:soporte@cortinadecor.com)

966 181 033

[www.cortinadecor.com](http://www.cortinadecor.com)