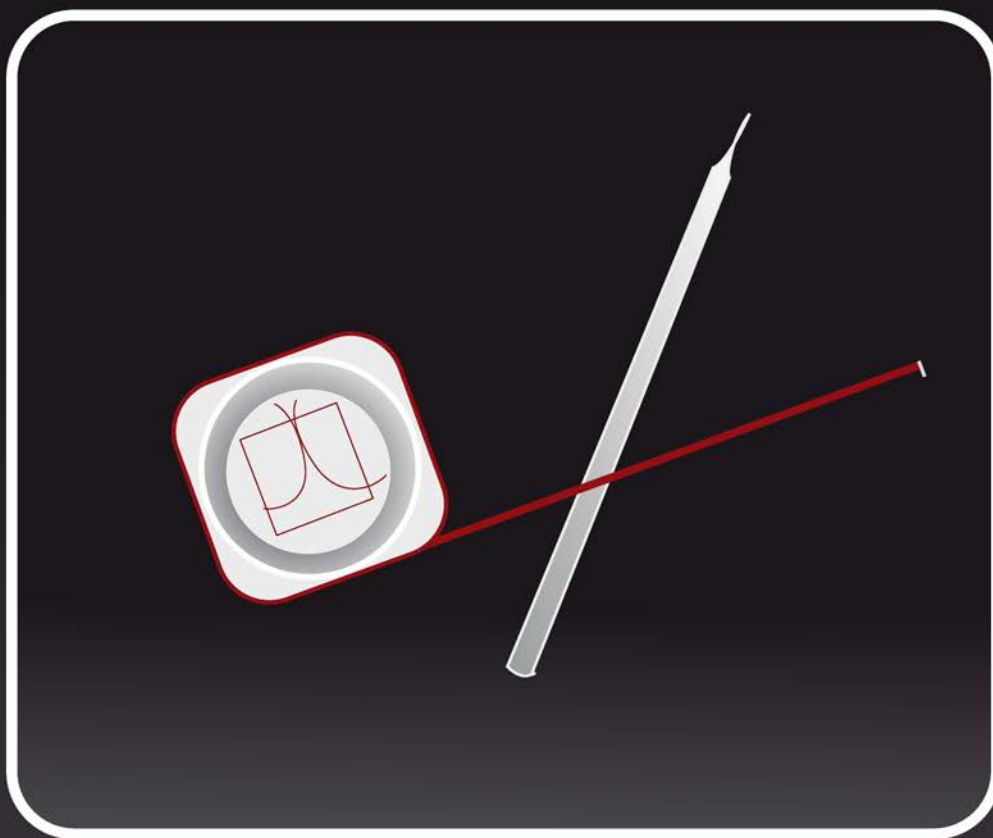




Guía Rápida de Medición



Consejos útiles para la medición de su cortina o estor.

www.cortinadecor.com

CORTIGLASS NOCHE Y DÍA

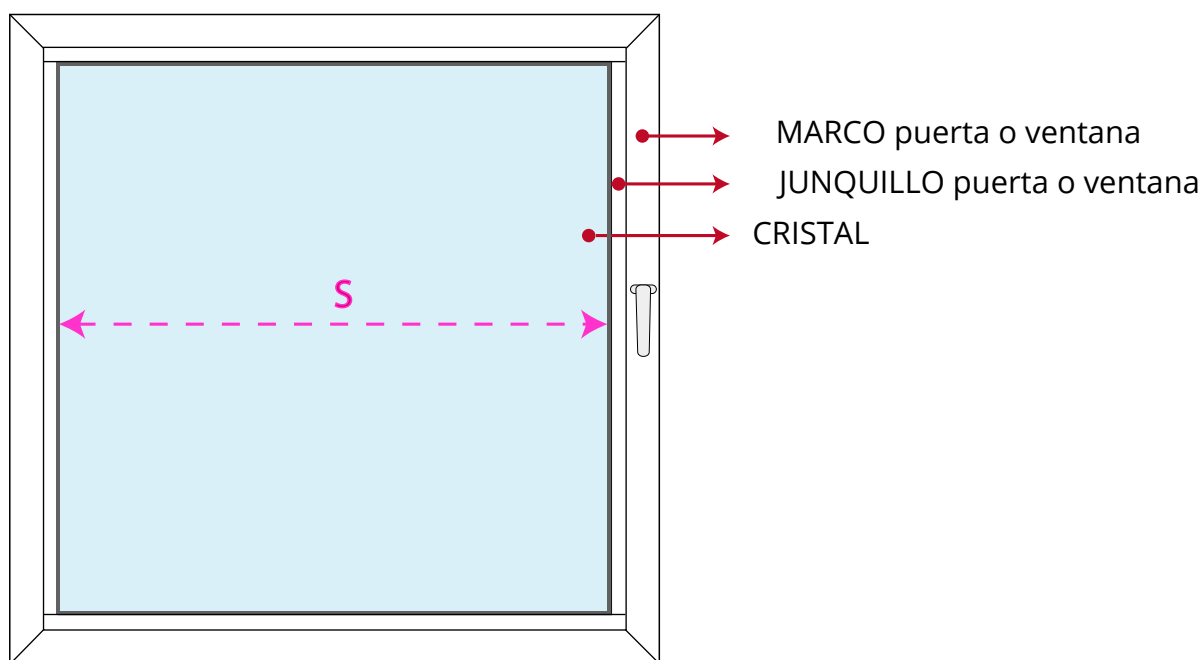
GUIA PRÁCTICA PARA MEDICIÓN DE NUESTROS PRODUCTOS

- Posiblemente ha encontrado la web donde de **forma rápida y sencilla** podrá pedir las cortinas de su ventana hechas a medida, evitando así los problemas de las conocidas cortinas de medidas estándar, que por norma general, casi nunca se adaptan y sus componentes suelen ser de baja calidad.
- En **CORTINADECOR** comprará un **producto de calidad** y con todo tipo de **repuestos** para cualquier problema de garantía que pueda surgirle.
- Vamos a intentar guiarle en su medición, y si tiene alguna duda siempre puede contactar con nuestro **departamento técnico** en:
- info@cortinadecor.com

ESTORES CORTIGLASS NOCHE Y DÍA PARA INSTALAR EN EL MARCO DE PUERTAS Y VENTANAS.

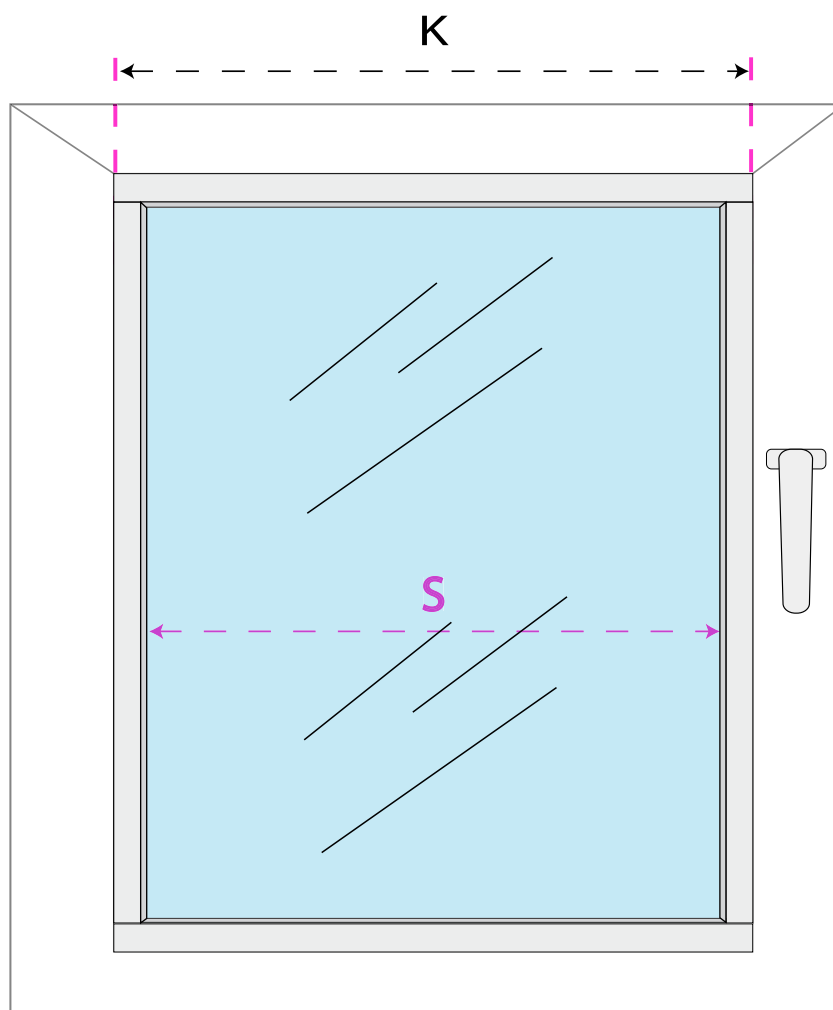
¿CÓMO MEDIR EL ANCHO DE NUESTRO CORTIGLASS?

En esta ocasión debemos medir dos anchos, primero mediremos el **"ANCHO S"** que es el ancho del hueco del cristal.



Guía Rápida de Medición

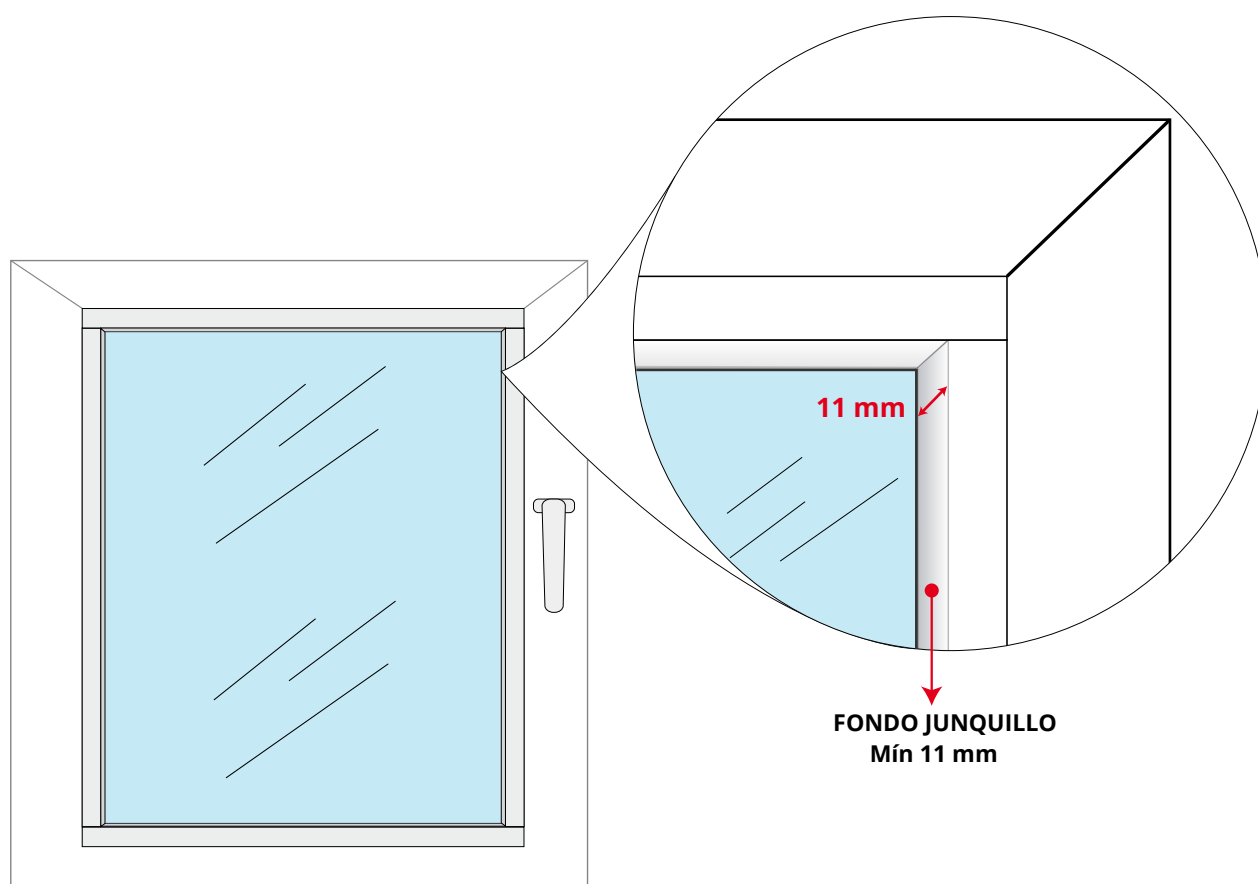
Ahora mediremos el **"ANCHO K"** que es el ancho total de Junquillo a Junquillo. Mediremos desde la parte exterior del junquillo hasta el extremo contrario. Esta será la medida del cajón de nuestro Estor CortiGlass Noche y Día



Guía Rápida de Medición

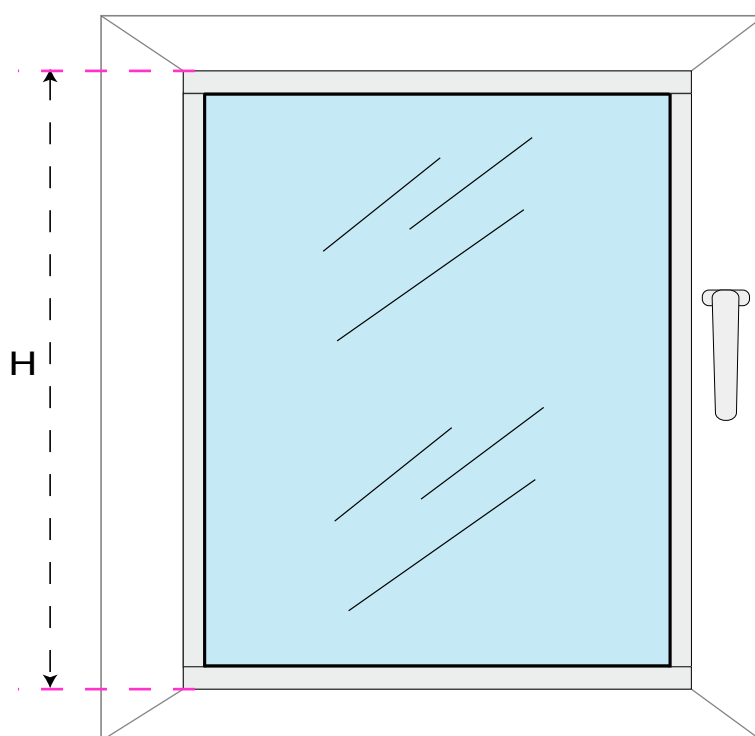
MUY IMPORTANTE

Para poder instalar nuestro estor CortiGlass debemos medir el **fondo del junquillo** este debe ser como **mínimo de 11 mm de ancho**, si midiese menos **NO** podría instalar este modelo de estor en su puerta o ventana.



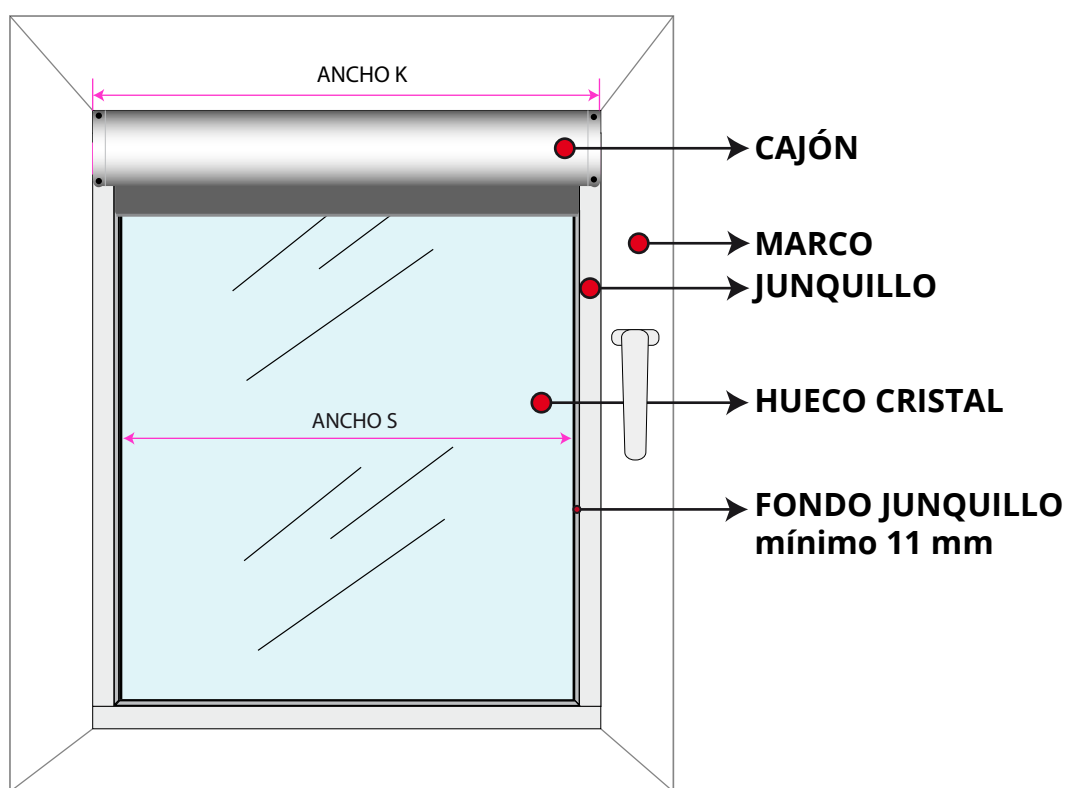
¿ CÓMO MEDIR EL ALTO DE NUESTRO CORTIGLASS?

Para medir el **ALTO H** de nuestro Cortiglass lo haremos también de junquillo a junquillo en este caso desde la parte superior del junquillo de arriba hasta la parte inferior del junquillo de la parte de abajo tal y como se muestra en el gráfico.

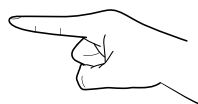


Guía Rápida de Medición

ASÍ QUEDARÍA INSTALADO NUESTRO ESTOR CORTIGLASS



- ANCHO DEL CAJÓN, ANCHO K
- ANCHO DE TEJIDO, ANCHO S



El cajón irá atornillado al junquillo. [Ancho K]

El tejido quedará dentro del hueco del cristal [Ancho S]